



# スマートポジシヨナ MP100



## 特徴

- オートチューニング方式を採用
- ボタン操作とLCD (液晶) によりハンディコミュニケーター不要
- 防爆雰囲気内部でも設定可能
- 避雷機能を標準装備
- 流量特性は17点の任意設定が可能
- 開度発信機能+HART通信対応 (オプション)



## 仕様

項目	仕様
入力信号	4~20mA (最小レンジ範囲: 4mA) 最低駆動電流: 3.8mA ※1 (端子間電圧 10.5V Typ.)
供給空気圧	0.14~0.70MPa
ストローク / 開度	リニア: 10~100mm フィードバックレバー回転角 45° (40~100°) ロータリー: フィードバックレバー回転角 40 to 100°
空気接続口	標準: Rc 1/4 (圧力計 Rc 1/8) オプション: 1/4 NPT (圧力計 1/8 NPT)
電気接続口	標準: G1/2 (NEPSI 防爆除く) オプション1: 1/2 NPT オプション2: M20×1.5 (TIIS 防爆除く)
外郭保護等級	IP66 (IEC 60529: 1989 / AMD2: 2013)
ハウジング構造	標準: 非防爆 耐圧防爆型: Ex d IIC T6
使用温度範囲	非防爆型: -20~80°C 耐圧防爆型: -20~60°C
流量特性	リニア/近似イコール%/クイックオープン/ユーザー設定 (17点設定)
手動操作	A/M 切替機能付き (単動仕様のみ)
質量	約3.8kg
材質	アルミダイカスト

※1 入力信号がこの値以下になると待機モード (シャットダウン状態) となります。また、設定の変更には最低4mAが必要です。  
 ※空気源は清浄なドライエア (露点-30°C 以下) をご使用下さい。  
 ※エアフィルタ (5µm 以下) を機器の空気供給口直前に必ず取り付けして下さい。  
 ※スマートポジシヨナには精密減圧弁を推奨いたします。

## オプション

機能	項目	仕様
開度発信機能	出力信号範囲	DC4~20mA (反転出力可能)
	供給電圧	12~36V DC 耐圧防爆: 12~24V DC
	精度	内部認識開度に対し±1.0%以下
通信機能	HART通信	HART7

※入力信号が3.8mA 以下になると、開度発信の出力値は待機電流値となります。

## 性能

項目	単動	複動
リニアリティ	±1.0% F.S. ※1	
ヒステリシス	1.0% F.S. ※1	
空気消費量	SUP 0.14 MPa: 3.0 NI/min	SUP 0.40 MPa: 10 NI/min
	SUP 0.40 MPa: 6.5 NI/min 出力圧力50%	出力圧力75%
最大空気処理量	SUP 0.14 MPa時 90 NI/min	出力圧力0.40 MPa時
	出力圧力0.40 MPa時 200 NI/min	200 NI/min
避雷性能	IEC61000-4-5 準拠 レベル2 (±1.0kV) ※2	

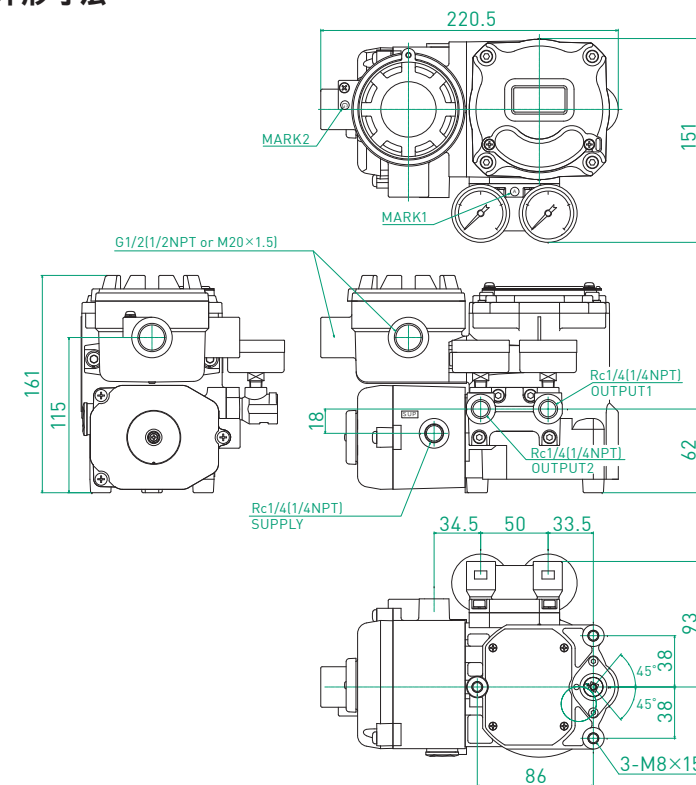
※性能は駆動部の影響により変動します。  
 ※1: センサーの使用角度90°の場合。 ※2: サージ印加時、一時的に誤作動が起きる場合がありますが自動復帰します。

## 型式一覧表

1	2	3a	3b	3c	4	5	6
MP1							
項目	仕様						記号
1 シリーズ	スマートポジシヨナMP100型						MP1
2 ハウジング構造	標準 (非防爆)						0
	耐圧防爆 Ex d IIC T6						6
3a 空気接続口	単動 Rc 1/4 (圧力計: RC 1/8)						1
	複動 Rc 1/4 (圧力計: RC 1/8)						2
	単動 1/4 NPT (圧力計: 1/8NPT)						3
	複動 1/4 NPT (圧力計: 1/8NPT)						4
3b 電気接続口	G1/2 (NEPSI 防爆除く)						1
	1/2 NPT						2
	M20×1.5 (TIIS 防爆除く)						3
3c オプション	無し						1
	HART通信機能 開度発信機能+HART通信機能付						3 4
4 使用温度範囲	非防爆型: -20~80°C 耐圧防爆型: -20~60°C						S
5 取付駆動部	リニアモーション						L
6 出力圧力計	ロータリーモーション						R
	0.2MPa、0.4MPa、1.0MPa						M2、M4、M0
	200kPa、400kPa、1000kPa						K2、K4、K0
	30psi、60psi、150psi						P2、P4、P0 ※1
	2bar、4bar、10bar						B2、B4、B0

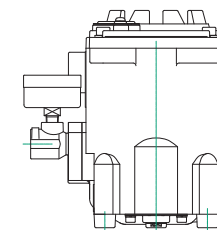
※1 psiは海外用途の為記載しています。したがって国内用途では使用不可です。

## 外形寸法



### 空気接続口

供給圧力口	出力圧力口	圧力計	MARK1
Rc 1/4	Rc 1/4	Rc 1/8	A
1/4 NPT	1/4 NPT	1/8 NPT	B
Rc 1/4	Rc 1/4	1/8 NPT	C



### 電気接続口

外部導線引込口	MARK 2
G1/2	G
1/2 NPT	N
M20×1.5	M