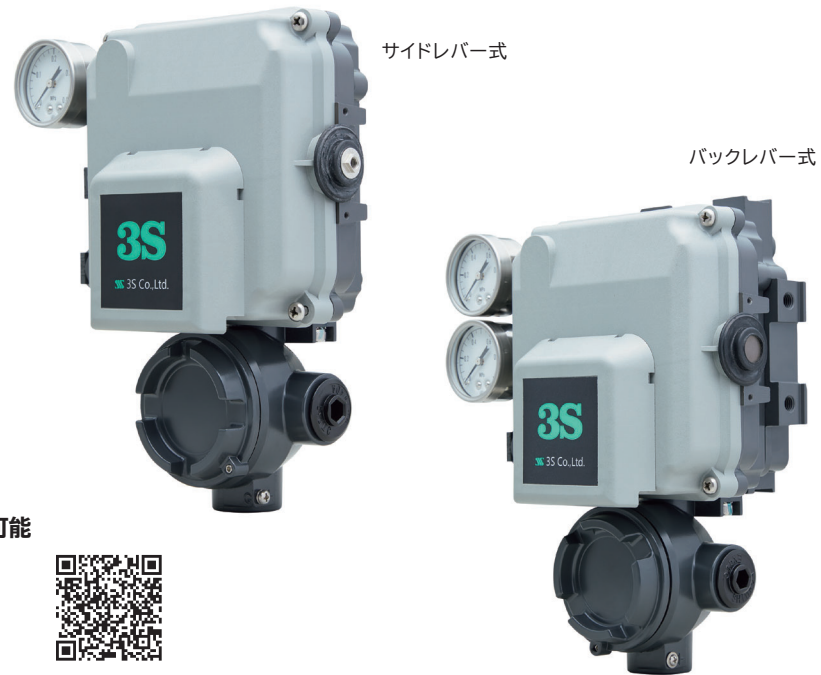




電空ポジション XE100



特徴

- 電空・空空の取付金具を共通化
- シンプルなゼロ・スパン調整機構
- リニアモーション、ロータリーモーションを選択可能
- 3種類のパイロットリレー。標準、安定型、高速型
- さまざまな取付姿勢が可能な革新的デザイン
- 4面カム採用により4種類の特性を選択可能



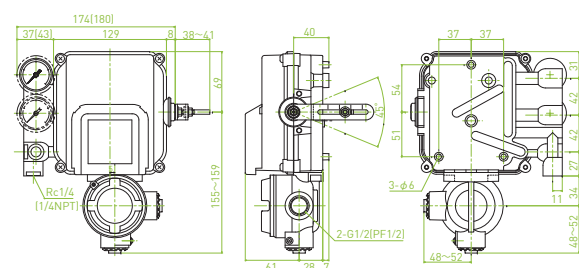
仕様

項目	単動	複動
入力信号/入力抵抗	標準: 4~20mA / 250Ω (レンジアジャストメントの調整で1/2スプリットまで可能)	
供給空気圧	0.14~0.70MPa	
ストローク/開度	リニアモーション: 10~100mm ロータリーモーション: 60~90°	
空気接続口 (圧力計接続口)	標準: Rc1/4 (圧力計 Rc1/8) オプション: 1/4 NPT (圧力計 1/8 NPT)	
電気接続口	標準: G1/2 (PF1/2) オプション: 1/2 NPT	
外部導線引込	電線管ねじ結合方式・耐圧パッキン方式	
※1 圧力計 (出力圧力)	標準: 0~0.2MPa, 0~0.4MPa, 0~1.0MPa (R, NPT) オプション: kPa (R, NPT)、psi, bar (NPT)	
外郭保護等級	IP65 (IEC 529-1989)	
※2 ハウジング構造	非防爆 耐圧防爆構造: Ex d IIB T6 水素対応耐圧防爆構造: Ex d IIB+H2 T6	
カム	標準: リニア特性 オプション: 近似イコール%特性、(S3仕様) 近似逆イコール%特性、二乗特性	
※3 周囲温度範囲	標準用 (S): -20~83°C 低温用 (L): -50~60°C 高温用 (H): 0~100°C Ex d IIB T6: -20~60°C Ex d IIB+H2 T6: -20~60°C	
質量	約: 2.2kg~2.6kg	約: 2.3kg~2.7kg
材質	本体: アルミダイカスト カバー: PBT樹脂 (ガラス繊維入)、[カバーオプション: アルミダイカスト]	

※1 kPa, psi, bar 表記についてはお問い合わせ下さい。psiは海外用途の為記載しています。したがって国内用途では使用不可です。
 ※2 23ページに認証型式一覧がございます。 ※3 防爆タイプは高温仕様・低温仕様はありません。
 ※空気源は清浄なドライエア (露点-30°C以下) をご使用下さい。 ※エアフィルタ (5μm以下) を機器の空気供給口直前に必ず取り付けて下さい。

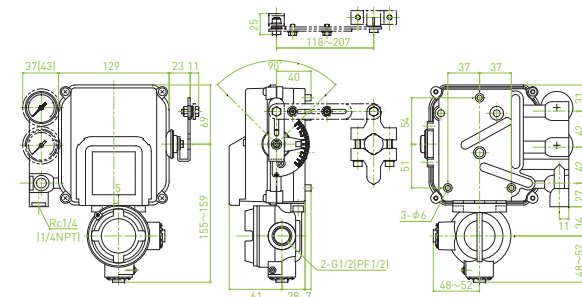
外形寸法

リニアモーション / サイドレバー式
XE1●●-SS1



※レバー付属はありません。

ロータリーモーション / リンク式
XE1●●-SS3

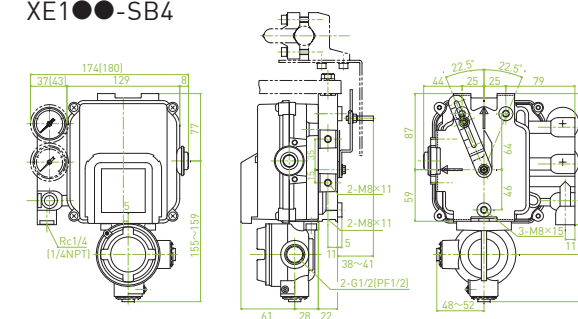


型式一覧表

1	2	3	4	5	6	7	8	9	
項目	仕様								記号
1 シリーズ	XE1: 電空ポジション								XE1
2 ハウジング構造※	標準型 非防爆								0
	耐圧防爆 Ex d IIB T6								5
3 機能・空気接続口	水素防爆 Ex d IIB+H2 T6								6
	単動、Rc1/4								1
	複動、Rc1/4								2
	単動、1/4 NPT								3
4 周囲温度範囲	複動、1/4 NPT								4
	標準型 非防爆型: -20~83°C 耐圧防爆型: -20~60°C								S
	低温型: -50~60°C 高温型: 0~100°C								L
5/9 マウント式/カム	リニアモーション/サイドレバー式 4面カム: リニア&近似イコール%								S1 / C1a
	ロータリーモーション/リンク式 2面カム: リニア								S3 / C3L
	ロータリーモーション/リンク式 2面カム: 近似イコール%								S3 / C3E
	ロータリーモーション/リンク式 2面カム: 二乗特性								S3 / C3B
	ロータリーモーション/リンク式 2面カム: 近似逆イコール%								S3 / C3P
	リニアモーション/バックレバー式 45度 4面カム: リニア								B4 / C4La
	ロータリーモーション/バックレバー式 2面カム: リニア								B7 / C7L
6 圧力計	0.2MPa, 0.4MPa, 1.0MPa								M2, M4, M0
	200kPa, 400kPa, 1000kPa								K2, K4, K0
	30psi, 60psi, 150psi								P2, P4, P0 ※1
7 パイロットリレー・オリフィス径	2 bar, 4bar, 10bar								B2, B4, B0
	標準型: フィルタ付								F1~F6
	標準型: クリーナ付								Q1~Q6
	安定型: フィルタ付								G1~G6
	安定型: クリーナ付								J1~J6
	高速型: フィルタ付								R1
高速型: クリーナ付								T1	
8 入力信号	※数字はオリフィス径を表します。 1=φ5.0 2=φ2.0 4=φ1.0 5=φ0.7 6=φ0.45								
	4~20mA								M1
	4~12mA								M2
12~20mA								M3	

※型式認証については23ページを参照。
 ※1 psiは海外用途の為記載しています。したがって国内用途では使用不可です。

リニアモーション / バックレバー式
XE1●●-SB4



※レバー付属はありません。

ロータリーモーション / バックレバー式
XE1●●-SB7

