



ブースターリレー XB100

■ 特徴

- 調節弁に適した流量特性
- 安定した二次圧を検出するため、二次圧仕切板を採用
- 感度調節用バイパス弁を内蔵
- 供給圧力側にフィルタを装備
- 外部に露出するねじ類はステンレスを採用



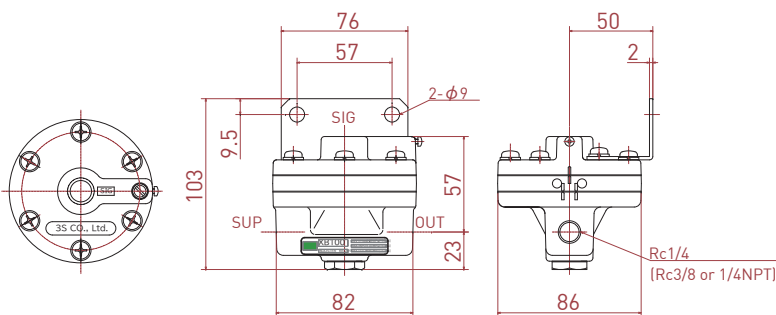
■ 仕様

項目	XB100
最大供給圧力	1.03MPa
最大入力圧力	1.03MPa
最大Cv値	1.2
周囲温度範囲	標準型: -30~83℃ オプション: -55~60℃、0~100℃
入出力圧力比	1:1
空気接続口	標準: Rc 1/4 オプション: Rc 3/8、1/4 NPT
質量	約0.6kg

■ 型式一覧表

1	2	3	4	項目	仕様	記号
				1	シリーズ	小型ブースターリレー 標準型: -30~83℃ 記号: XB1
				2	周囲温度範囲	低温型: -55~60℃ 高温型: 0~100℃ 記号: 1, 2
				3	空気接続口	SUP&OUT: Rc1/4、SIG: Rc1/4 SUP&OUT: Rc3/8、SIG: Rc1/4 SUP&OUT: 1/4NPT、SIG: 1/4NPT 記号: 1, 2, 3
				4	ブラケット	ブラケット付属 ブラケットなし 記号: B, N

■ 外形寸法



■ 特性

