



# 電空変換器

## TE100 (端子箱付)

## TE200 (端子箱なし)



TE100 (端子箱付)

TE200 (端子箱なし)

### 特徴

減圧弁を直接取付。配管不要。  
オート/マニュアル切替機能付  
取付金具により壁面、パイプに  
設置可能



### 仕様

項目	TE100	TE200
供給空気圧	140kPa	
出力空気圧	20~100kPa	
入力信号	4~20mA	
精度	リニアリティ: ±0.2%、ヒステリシス: ±0.2%、繰り返し性: ±0.1%	
必要電圧	6.5V @ 20mA	
最大空気処理量	約40Nℓ/min	
空気消費流量	3Nℓ/min (減圧弁付: 4Nℓ/min)	
周囲温度範囲	標準型: -20~80℃	
空気接続口	標準: Rc1/4 (圧力計 Rc 1/8) オプション: 1/4 NPT (圧力計 1/8 NPT)	
電気接続口	標準: G1/2 オプション: 1/2 NPT	
構造	防爆仕様: IIIS 耐圧防爆 Ex d IIB T6	
質量	1.6kg (減圧弁付: 1.8kg)	1.3kg (減圧弁付: 1.5kg)
材質	アルミダイカスト	

※空気源は清浄なドライエア (露点-30℃以下) をご使用下さい。

※エアフィルタ (5μm以下) を機器の空気供給口直前に必ず取り付けて下さい。

### 型式一覧表

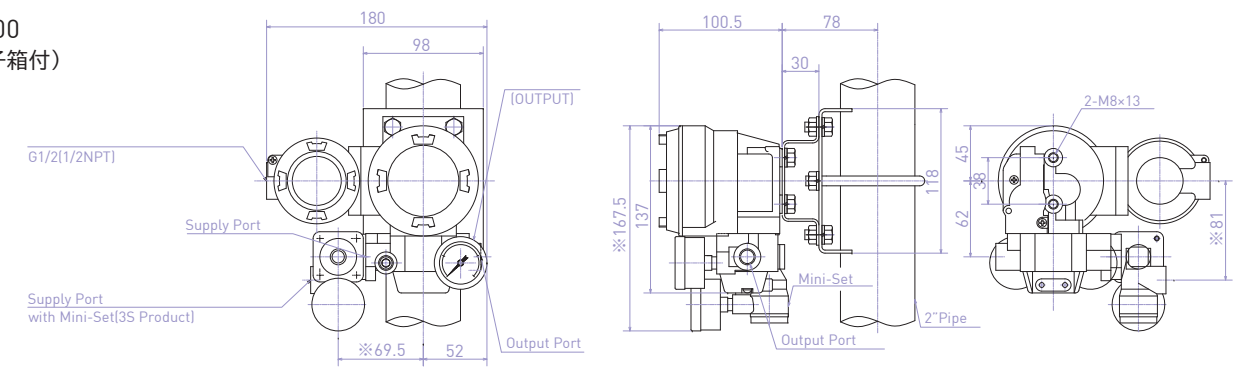
1	2	3	4	5	6	7	8	9	10	
項目	仕様									記号
1 品名	電空変換器									TE
2 シリーズ	TE100: 端子箱付 TE200: 端子箱なし									1 2
3 ハウジング構造	非防爆 Ex d IIB T6 (IIIS) 耐圧防爆									0 5
4 空気接続口・電気接続口	Rc 1/4 G1/2 1/4 NPT G1/2 1/4 NPT 1/2 NPT									1 3 5
5 周囲温度範囲	標準型: -20~80℃ (耐圧防爆仕様: -20~60℃)									S
6 AM機能	切り替え機能有り									M
7 圧力計単位	200kPa 0.2Mpa 30psi 2bar なし									K2 M2 P2 ※1 B2 G0
8 圧力計	出力側のみ 供給側+出力側									G1 G2
9 入力信号	4~20mA 4~12mA 12~20mA 特殊									M1 M2 M3 M4
10 減圧弁 空気接続口	Rc 1/4 1/4 NPT 減圧弁なし									R1 N1 記号なし

※減圧弁付の場合、圧力計が付属します。

※1 psiは海外用途の為記載しています。したがって国内用途では使用不可です。

### 外形寸法

TE100  
(端子箱付)



TE200  
(端子箱なし)

