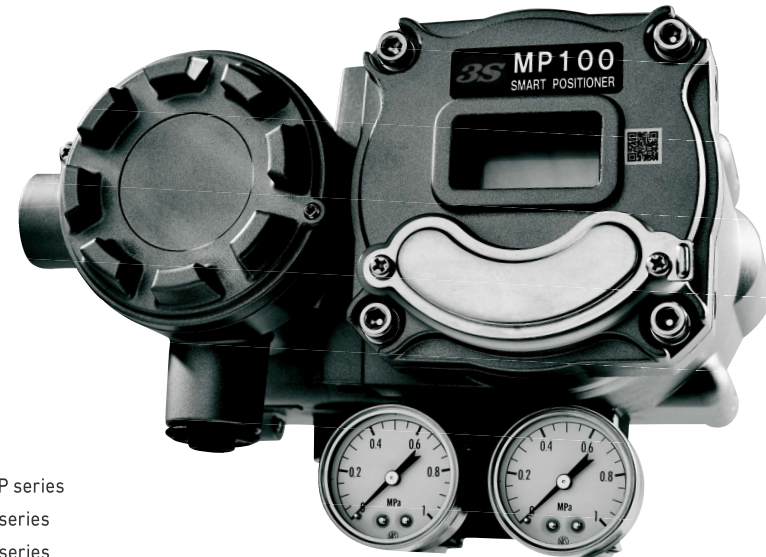
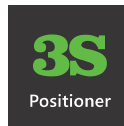


SAFETY SPEED SERVICE



MP series
X series
C series
TE series
XR series
XB series
SE series
WP series
X wired

株式会社スリーエス

[URL]
<https://www.posi3s.com>



[本社/工場]

〒115-0051
東京都北区浮間2丁目6番7号
TEL : 03-3558-6341 FAX : 03-3558-6371

[東日本営業所]

〒174-0041
東京都板橋区舟渡 2丁目4番1号
サンアートビル2F
TEL : 03-5918-0230 FAX : 03-5918-0231

[西日本営業所]

〒550-0012
大阪府大阪市西区立売堀1丁目9番10号
HOWA BUILDING 8F
TEL : 06-6533-6300 FAX : 06-6533-6311



3つのSで 世界の産業を支える。

“Safety”“Speed”“Service”をモットーに

お客様に「安心」「安全」をお届けする。

「縁の下の力持ち」として世界の産業に貢献することを誇りとし

さまざまなニーズにお応えします。



MP series P.03

スマートボジショナ
MP100/MP300



X series P.07

バルブ・ボジショナ
XE/XP



C series P.11

バルブ・ボジショナ
CE/CP



TE series P.13

電空変換器
TE100/TE200



XR series P.15

フィルタ付減圧弁
XR



WP series P.16

ダンパー用アクチュエータ
WP201



XB series P.17

ブースターリレー
XB100/XB200



SE series P.19

コントロールドライブ
SE



X wired P.21

ワイヤ式
ボジショナ

会社概要 P.22



スマートポジショナ MP100



特徴

- オートチューニング方式を採用
- ボタン操作とLCD（液晶）によりハンディコミュニケーター不要
- 防塵雰囲気内部でも設定可能
- 避雷機能を標準装備
- 流量特性は17点の任意設定が可能
- 開度発信機能+HART通信対応（オプション）



仕様

項目	仕様
入力信号	4~20mA（最小レンジ範囲:4mA）最低駆動電流:3.8mA ※1（端子間電圧 10.5V Typ.）
供給空気圧	0.14~0.70MPa
ストローク/開度	リニア:10~100mm フィードバックレバー回転角 45°（40~100°） ロータリー:フィードバックレバー回転角 30~100°
空気接続口	標準: Rc1/4（圧力計 Rc 1/8） オプション: 1/4 NPT（圧力計 1/8 NPT）
電気接続口	標準: G1/2（NEPSI 防爆除く） オプション1: 1/2 NPT オプション2: M20×1.5（TIIS 防爆除く）
外部保護等級	IP66（IEC 60529:1989 / AMD2:2013）
ハウジング構造	標準: 非防爆 耐圧防爆型: Ex d IIC T6
使用温度範囲	標準: -20~80℃ 耐圧防爆型: -20~60℃
流量特性	リニア/近似イコール%/クイックオープン/ユーザー設定（17点設定）
手動操作	A/M 切替機能付き（単動仕様のみ）
質量	約3.8kg
材質	アルミダイカスト

※1 入力信号がこの値以下になると待機モード（シャットダウン状態）となります。また、設定の変更には最低4mAが必要です。
 ※空気調は清浄なドライエア（露点-30℃以下）をご使用下さい。
 ※エアフィルタ（5μm以下）を機器の空気供給口前に必ず取り付け下さい。
 ※スマートポジショナには精密減圧弁を推奨いたします。

オプション

機能	項目	仕様
開度発信機能	出力信号範囲	DC4~20mA（反転出力可能）
	供給電圧	標準: 12~36V DC 耐圧防爆: 12~24V DC
	精度	内部認識開度に対し ±1.0%以下
通信機能	HART通信	HART7

※入力信号が3.8mA以下になると、開度発信の出力値は待機電流値となります。

性能

項目	単動	複動
リニアリティ	±1.0% F.S. ※1	
ヒステリシス	1.0% F.S. ※1	
空気消費量	SUP 0.14 MPa: 3.0 NI/min SUP 0.40 MPa: 6.5 NI/min 出力圧力50%	SUP 0.40 MPa: 10 NI/min 出力圧力75%
最大空気処理量	SUP 0.14 MPa時 90 NI/min SUP 0.40 MPa時 200 NI/min	SUP 0.40 MPa時 200 NI/min
避雷性能	IEC61000-4-5 準拠 レベル2（±1.0kV）※2	

※性能は駆動部の影響により変動します。
 ※1: センサーの使用角度90°の場合。
 ※2: サージ印加時、一時的に誤作動が起きる場合がありますが自動復帰します。



調整などの操作ができるボタンを装備

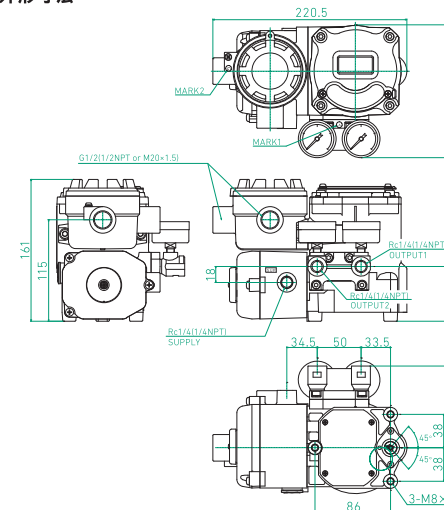
型式一覧表

1	2	3a	3b	3c	4	5	6
MP1							

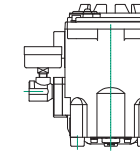
項目	仕様	記号
1 シリーズ	スマートポジショナMP100型	MP1
2 ハウジング構造	標準（非防爆）	0
	耐圧防爆 Ex d IIC T6	6
	単動 Rc 1/4（圧力計: Rc 1/8）	1
3a 空気接続口	複動 Rc 1/4（圧力計: Rc 1/8）	2
	単動 1/4 NPT（圧力計: 1/8NPT）	3
	複動 1/4 NPT（圧力計: 1/8NPT）	4
	G1/2（NEPSI 防爆除く）	1
3b 電気接続口	1/2 NPT	2
	M20×1.5（TIIS 防爆除く）	3
	無し	1
3c オプション	開度発信機能+HART通信機能付	4
4 使用温度範囲	標準: -20~80℃	S
	耐圧防爆型: -20~60℃	
5 取付駆動部	リニアモーション	L
	ロータリーモーション	R
6 出力圧力計	0.2MPa、0.4MPa、1.0MPa	M2、M4、M0
	200kPa、400kPa、1000kPa	K2、K4、K0
	30psi、60psi、150psi	P2、P4、P0 ※1
	2bar、4bar、10bar	B2、B4、B0

※1 psiは海外用途の為記載しています。したがって国内用途では使用不可です。

外形寸法



空気接続口	供給圧力口	出力圧力口	圧力計	MARK1
Rc 1/4	Rc 1/4	Rc 1/8	A	
1/4 NPT	1/4 NPT	1/8 NPT	B	
Rc 1/4	Rc 1/4	1/8 NPT	C	



電気接続口	外部導線引込口	MARK 2
G1/2	G	
1/2 NPT	N	
M20×1.5	M	



スマートポジショナ MP300



特徴

- MP100の性能をそのままに
- よりコンパクトな設計
- LCD (液晶表示) および
- 操作ボタンを標準搭載
- HART通信対応 + 開度発信機能 (オプション)



仕様

項目	仕様
入力信号	4~20mA (最小レンジ範囲: 4mA) / 最小駆動電流: 3.8mA ※1 (端子間電圧 10.5 V DC Typ.)
供給空気圧	0.14~0.70MPa
ストローク / 開度	リニア: 10~100mm (フィードバックレバー回転角30~100°) ロータリー: フィードバックレバー回転角30~100°
空気接続口	標準: Rc 1/4 (圧力計 Rc 1/8) オプション: 1/4 NPT (圧力計 1/8 NPT)
電気接続口	標準: G 1/2 オプション1: 1/2 NPT オプション2: M20×1.5
外郭保護等級	IP66 (IEC 60529: 1989/AMD2: 2013)
ハウジング構造	標準(非防爆) 本質安全防爆型 (ATEX/IECEx): II 1G Ex ia IIC T6...T5 Ga
使用温度範囲	標準: -20~80°C 本質安全防爆型: T6: -20~60°C, T5: -20~80°C
流量特性	リニア/近似イコール%/クイックオープン/ユーザー設定 (17点設定)
手動操作	A/M切替機能 (単動仕様のみ)
質量	約2.5kg
材質	アルミダイカスト

※1 入力信号がこの値以下になると待機モード (シャットダウン状態) となります。また、設定の変更には最低4mA必要です。
 ※空気源は清浄なドライエア (露点-30°C以下) をご使用下さい。
 ※エアフィルタ (5µm以下) を機器の空気供給口直前に必ず取り付け下さい。
 ※スマートポジショナには精密減圧弁を推奨いたします。

オプション

機能	項目	仕様
開度発信機能	出力信号範囲	4~20mA (反転出力可能)
	供給電圧	12~36V DC
	精度	内部認識開度に対し±1.0%以下
通信機能	HART通信	HART7

※入力信号が3.8mA以下になると、開度発信の出力値は待機電流値となります。

性能

項目	単動	複動
リニアリティ	±1.0% F.S. ※1	
ヒステリシス	1.0% F.S. ※1	
空気消費量	SUP 0.14 MPa: 3.0 NI/min SUP 0.40 MPa: 6.5 NI/min 出力圧力50%	SUP 0.40 MPa: 10 NI/min 出力圧力75%
最大空気処理量	SUP 0.14 MPa時 90 NI/min SUP 0.40 MPa時 200 NI/min	SUP 0.40 MPa時 200 NI/min
避雷性能	IEC61000-4-5 準拠 レベル2 (±1.0kV) ※2	

※性能は駆動部の影響により変動します。
 ※1: センサーの使用角度90°の場合
 ※2: サージ印加時、一時的に誤作動が起きる場合がありますが自動復帰します。



調整などの操作ができるボタンを装備

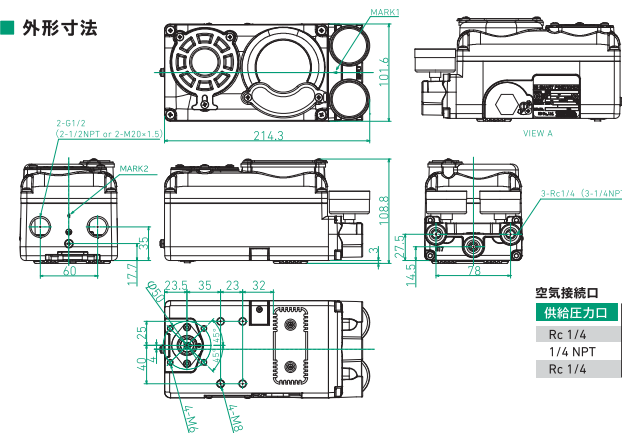
型式一覧表

1	2	3a	3b	3c	4	5	6
MP3							

項目	仕様	記号
1 シリーズ	スマートポジショナMP300型	MP3
2 ハウジング構造	標準 (非防爆)	0
	本質安全防爆: Ex ia IIC T6...T5 Ga ※2	4
3a 空気接続口	単動 Rc 1/4 (圧力計: Rc 1/8)	1
	複動 Rc 1/4 (圧力計: Rc 1/8)	2
	単動 1/4 NPT (圧力計: 1/8NPT)	3
	複動 1/4 NPT (圧力計: 1/8NPT)	4
3b 電気接続口	G1/2	1
	1/2 NPT	2
	M20×1.5	3
3c オプション ※2	無し	1、A、B
	開度発信機能+HART通信機能	4、D、E、F
4 使用温度範囲	標準: -20~80°C	S
	本質安全防爆型: T6: -20~60°C, T5: -20~80°C	
5 取付駆動部	リニアモーション	L
	ロータリーモーション	R
6 出力圧力計	0.2MPa、0.4MPa、1.0MPa	M2、M4、M0
	200kPa、400kPa、1000kPa	K2、K4、K0
	30psi、60psi、150psi	P2、P4、P0 ※1
	2bar、4bar、10bar	B2、B4、B0

※1 psiは海外用途の為記載しています。したがって国内用途では使用不可です。
 ※2 本質安全防爆の詳細につきましては、取扱説明書を参照下さい。

外形寸法



空気接続口			
供給圧力口	出力圧力口	圧力計	MARK1
Rc 1/4	Rc 1/4	Rc 1/8	A
1/4 NPT	1/4 NPT	1/8 NPT	B
Rc 1/4	Rc 1/4	1/8 NPT	C

電気接続口	
外部導線引込口	MARK 2
G1/2	G
1/2 NPT	N
M20×1.5	M



電空ポジショナ XE



■ 特徴

- 電空・空空の取付金具を共通化
- シンプルなゼロ・スパン調整機構
- リニアモーション、ロータリーモーションを選択可能
- 標準型、安定型、高速型、3種類のパイロットリレーを用意
- 4面カム採用により4種類の特性を選択可能



■ 仕様

項目	単動	複動
入力信号/入力抵抗	標準：4~20mA / 250Ω (レンジアジャストメントの調整で1/2スプリットまで可能)	
供給空気圧	0.14~0.70MPa	
ストローク/開度	リニアモーション：10~100mm ロータリーモーション：60~90°	
空気接続口 (圧力計接続口)	標準：Rc1/4 (圧力計 Rc1/8) オプション：1/4 NPT (圧力計 1/8 NPT)	
電気接続口	標準：G1/2 (PF1/2) オプション：1/2 NPT	
外部導線引込	電線管ねじ結合方式・耐圧バックン方式	
※1 圧力計 (出力圧力)	標準：0~0.2MPa、0~0.4MPa、0~1.0MPa (R, NPT) オプション：kPa (R, NPT)、psi、bar (NPT)	
外部保護等級	IP65 (IEC 529-1989)	
ハウジング構造	標準(非防爆) 耐圧防爆構造：Ex d IIB T6 水素対応耐圧防爆構造：Ex d IIB+H ₂ T6	
カム	標準：リニア特性 オプション：近似イコール%特性、(S3仕様) 近似逆イコール%特性、二乗特性	
※2 周囲温度範囲	標準用 (S)：-20~83℃ 低温用 (L)：-50~60℃ 高温用 (H)：0~100℃ Ex d IIB T6：-20~60℃ Ex d IIB+H ₂ T6：-20~60℃	
質量	約：2.2kg~2.6kg	
材質	本体：アルミダイカスト カバー：PBT樹脂 (ガラス繊維入り) [カバーオプション：アルミダイカスト]	

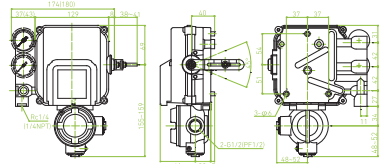
※1 psiは海外用途の為記載しています。したがって国内用途では使用不可です。
 ※2 防爆タイプは高温仕様・低温仕様はありません。
 ※空気源は清浄なドライエア (露点-30℃以下) をご使用下さい。
 ※エアフィルタ (5μm以下) を機器の空気供給口直前に必ず取り付け下さい。

■ 外形寸法

※レバー類は付属しません。

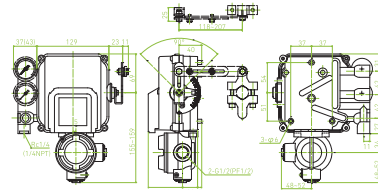
リニアモーション/サイドレバー式

XE1●●-SS1



ロータリーモーション/リンク式

XE1●●-SS3



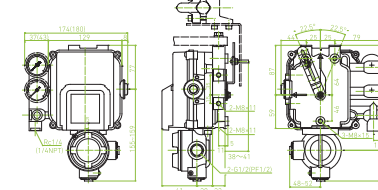
■ 型式一覧表

1	2	3	4	5	6	7	8	9	
XE1									
項目	仕 様								記 号
1	シリーズ	XE1：電空ポジショナ							XE1
2	ハウジング構造※	標準型 非防爆							0
		耐圧防爆 Ex d IIB T6							5
		水素防爆 Ex d IIB+H ₂ T6							6
3	機能・空気接続口	単動、Rc1/4							1
		複動、Rc1/4							2
		単動、1/4 NPT							3
		複動、1/4 NPT							4
4	周囲温度範囲	標準型：-20~83℃ (耐圧防爆型：-20~60℃)							S
		低温型：-50~60℃							L
		高温型：0~100℃							H
5/9	マウント式/ カム	リニアモーション/サイドレバー式 4面カム：リニア&近似イコール%							S1 / C1a
		ロータリーモーション/リンク式 2面カム：リニア							S3 / C3L
		ロータリーモーション/リンク式 2面カム：近似イコール%							S3 / C3E
		ロータリーモーション/リンク式 2面カム：二乗特性							S3 / C3B
		ロータリーモーション/リンク式 2面カム：近似逆イコール%							S3 / C3P
		リニアモーション/バックレバー式 45度 4面カム：リニア							B4 / C4La
		ロータリーモーション/バックレバー式 2面カム：リニア							B7 / C7L
6	圧力計	0.2MPa、0.4MPa、1.0MPa							M2、M4、M0
		200kPa、400kPa、1000kPa							K2、K4、K0
		30psi、60psi、150psi							P2、P4、P0 ※1
		2bar、4bar、10bar							B2、B4、B0
7	パイロットリレー・ オフィス径	標準型：フィルタ付							F1~F6
		標準型：クリーナ付							Q1~Q6
		安定型：フィルタ付							G1~G6
		安定型：クリーナ付							J1~J6
		高速型：フィルタ付							R1
		高速型：クリーナ付							T1
※数字はオフィス径を表します。 1=φ5.0 2=φ2.0 4=φ1.0 5=φ0.7 6=φ0.45									
8	入力信号	4~20mA							M1
		4~12mA							M2
		12~20mA							M3

※1 psiは海外用途の為記載しています。したがって国内用途では使用不可です。

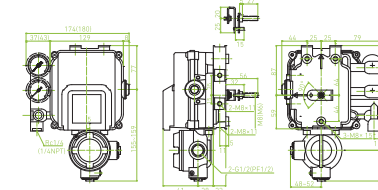
リニアモーション/バックレバー式

XE1●●-SB4



ロータリーモーション/バックレバー式

XE1●●-SB7





空空ポジション XP



■ 特徴

- 電空・空空の取付金具を共通化
- シンプルなゼロ・スパン調整機構
- リニアモーション、ロータリーモーションを選択可能
- 標準型、安定型、高速型、3種類のパイロットリレーを用意
- 4面カム採用により4種類の特性を選択可能



■ 仕様

項目	単 動	複 動
入力信号 (圧力)	標準: 20~100kPa (レンジアジャストメントの調整で1/2スプリットまで可能)	
供給空気圧	0.14~0.70MPa	
ストローク/開度	リニアモーション: 10~100mm ロータリーモーション: 60~90°	
空気接続口	標準: Rc1/4 (圧力計 Rc 1/8) オプション: 1/4 NPT (圧力計 1/8 NPT)	
※1 圧力計 (出力圧力)	標準: 0~0.2MPa、0~0.4MPa、0~1.0MPa (R, NPT) オプション: kPa (R, NPT)、psi、bar (NPT)	
ハウジング構造	標準(非防爆)	
カム	標準: リニア特性 オプション: 非線形特性	
周囲温度	標準用 (S): -20~83°C 低温用 (L): -50~60°C 高温用 (H): 0~100°C	
質量	約1.3kg	約1.4kg
材質	本体: アルミダイカスト カバー: PBT樹脂 (ガラス繊維入り) [カバーオプション: アルミダイカスト]	

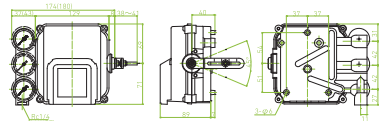
※1 psiは海外用途の為記載しています。したがって国内用途では使用不可です。
 ※空気源は清浄なドライエア (露点: 30°C以下) をご使用下さい。
 ※エアフィルタ (5μm以下) を機器の空気供給口直前に必ず取り付けして下さい。

■ 外形寸法

※レバー類は付属しません。

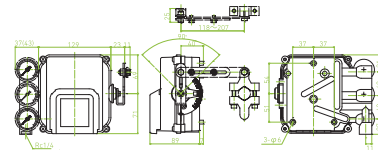
リニアモーション/サイドレバー式

XP10●-SS1



ロータリーモーション/リンク式

XP10●-SS3



■ 型式一覧表

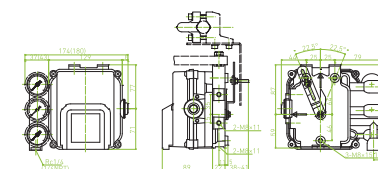
1	2	3	4	5	6	7	8	9
XP1	0	-	-	-	-	-	-	-

項目	仕 様	記 号
1 シリーズ	XP1: 空空ポジション	XP1
2 ハウジング構造	標準型	0
3 機能・空気接続口	単動、Rc1/4	1
	複動、Rc1/4	2
	単動、1/4 NPT	3
	複動、1/4 NPT	4
4 周囲温度範囲	標準型: -20~83°C	S
	低温型: -50~60°C	L
	高温型: 0~100°C	H
5/9 マウント式/カム	リニアモーション/サイドレバー式 4面カム: リニア&近似イコール%	S1 / C1a
	ロータリーモーション/リンク式 2面カム: リニア	S3 / C3L
	ロータリーモーション/リンク式 2面カム: 近似イコール%	S3 / C3E
	ロータリーモーション/リンク式 2面カム: 二乗特性	S3 / C3B
	ロータリーモーション/リンク式 2面カム: 近似逆イコール%	S3 / C3P
	リニアモーション/バックレバー式 45度 4面カム: リニア	B4 / C4La
	ロータリーモーション/バックレバー式 2面カム: リニア	B7 / C7L
6 圧力計	0.2MPa、0.4MPa、1.0MPa	M2、M4、M0
	200kPa、400kPa、1000kPa	K2、K4、K0
	30psi、60psi、150psi	P2、P4、P0 ※1
	2bar、4bar、10bar	B2、B4、B0
	標準型: フィルタ付	F1~F6
7 パイロットリレー・オリフィス径	標準型: クリーナ付	Q1~Q6
	安定型: フィルタ付	G1~G6
	安定型: クリーナ付	J1~J6
	高速型: フィルタ付	R1
	高速型: クリーナ付	T1
8 入力信号	※数字はオリフィス径を表します。 1 = φ5.0 2 = φ2.0 4 = φ1.0 5 = φ0.7 6 = φ0.45	
	20~100kPa	B1
	20~60kPa	B2
	60~100kPa	B3

※1 psiは海外用途の為記載しています。したがって国内用途では使用不可です。

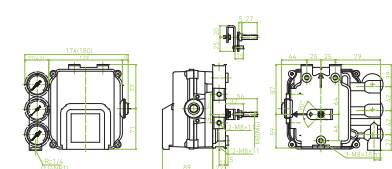
リニアモーション/バックレバー式

XP10●-SB4



ロータリーモーション/バックレバー式

XP10●-SB7





電空ポジショナ CE



■ 特徴

- 軽量・コンパクト
- リニアモーション・
- ロータリーモーションを選択可能
- スプリットレンジ対応可能
- オート/マニュアル切替機能付
- 4~20mA開度発信機能 (オプション)



■ 仕様

項目	CE100
入力信号/入力抵抗	標準: 4~20mA/250Ω (レンジアジャストメントの調整で1/2スプリットまで可能)
供給空気圧	0.14~0.70MPa
ストローク/開度	10~100mm (オプション: 3~10mm) / 60~90°
空気接続口	標準: Rc1/4 (圧力計 Rc1/8) オプション: 1/4 NPT (1/8 NPT)
電気接続口	標準: G1/2 オプション: 1/2 NPT
外部導線接続口	防塵 (耐圧バッキング方式、電線管ねじ結合方式)
※1 圧力計	標準: 0.2MPa、0.4MPa、1.0MPa オプション: kPa、psi、bar
防爆構造	耐圧防爆: Ex d IIB T6 (TIIIS)
外部保護等級	IP65 (IEC529-1989)
カム	標準: リニア特性
周囲温度範囲	標準型: -20~83°C (耐圧防爆仕様: -20~60°C) 低温型: -50~60°C 高温型: 0~100°C
材質	アルミダイカスト
質量	単動型: 2.2kg 複動型: 2.3kg

※1 psiは海外用途の為記載しています。したがって国内用途では使用不可です。
 ※エアフィルタ (5μm以下) を機器の空気供給口直前に必ず取り付け下さい。
 ※空気源は清浄なドライエア (露点-30°C以下) をご使用下さい。

■ 型式一覧表

1	2	3	4	5	6	7	8	9		
CE1										
項目	仕様								記号	
1	シリーズ	CE100: 防塵・防滴 IP65 (IEC529-1989)								CE1
2	ハウジング構造	標準 (非防爆)								0
		Ex d IIB T6 耐圧防爆 (TIIIS)								5
		開度発信機能付 (非防爆)								7
3	機能・接続	単動、Rc1/4								1
		複動、Rc1/4								2
		単動、1/4 NPT								3
		複動、1/4 NPT								4
4	周囲温度範囲	標準型								S
		低温型								L
		高温型								H
5/9	マウント式/カム	リニアモーション/バックレバー式 45度4面カム: リニア ロータリーモーション/バックレバー式 90度2面カム: リニア								B5/C5La B6/C6L
6	圧力計	0.2MPa、0.4MPa、1.0MPa								M2、M4、M0
		200kPa、400kPa、1000kPa								K2、K4、K0
		30psi、60psi、150psi 2bar、4bar、10bar								P2、P4、P0 ※1 B2、B4、B0
7	パイロットリレー	単動								V1
		複動								V2
8	入力信号	4~20mADC								M1
		4~12mADC								M2
		12~20mADC								M3

※1 psiは海外用途の為記載しています。したがって国内用途では使用不可です。



空空ポジショナ CP



■ 特徴

- 軽量・コンパクト
- リニアモーション・
- ロータリーモーションを選択可能
- スプリットレンジ対応可能
- オート/マニュアル切替機能付



■ 仕様

項目	CP200
入力信号	20~100kPa (レンジアジャストメントの調整で1/2 スプリットまで可能)
供給空気圧	0.14~0.70MPa
ストローク/開度	12~100mm/60~90°
空気接続口	標準: Rc1/4 (圧力計 Rc1/8) オプション: 1/4 NPT (圧力計 1/8 NPT)
※1 圧力計	標準: 0.2MPa、0.4MPa、1.0MPa オプション: kPa、psi、bar
カム	標準: リニア特性 オプション: 非線形特性
周囲温度範囲	標準型: -20~83°C 低温型: -50~60°C 高温型: 0~100°C
材質	アルミダイカスト
質量	単動型: 1.1kg 複動型: 1.2kg

※1 psiは海外用途の為記載しています。したがって国内用途では使用不可です。
 ※エアフィルタ (5μm以下) を機器の空気供給口直前に必ず取り付け下さい。
 ※空気源は清浄なドライエア (露点-30°C以下) をご使用下さい。

■ 型式一覧表

1	2	3	4	5	6	7	8	9		
CP2										
項目	仕様								記号	
1	シリーズ	CP200								CP2
2	ハウジング構造	標準 (非防爆)								0
		単動、Rc1/4								1
3	機能・接続	複動、Rc1/4								2
		単動、1/4 NPT								3
		複動、1/4 NPT								4
		標準型: -20~83°C								5
4	周囲温度範囲	低温型: -50~60°C								L
		高温型: 0~100°C								H
		リニアモーション/バックレバー式 45度4面カム: リニア ロータリーモーション/バックレバー式 90度2面カム: リニア								B8/C8L B9/C9L
5/9	マウント式/カム	0.2MPa、0.4MPa、1.0MPa								M2、M4、M0
		200kPa、400kPa、1000kPa								K2、K4、K0
		30psi、60psi、150psi 2bar、4bar、10bar								P2、P4、P0 ※1 B2、B4、B0
7	パイロットリレー	単動								P1、N1、H1
		複動								P2、N2、H2
		逆作動								P3、N3、H3
8	入力信号	20~100kPa								B1
		20~60kPa								B2
		60~100kPa								B3

※1 psiは海外用途の為記載しています。したがって国内用途では使用不可です。



電空変換器

TE100

(端子箱付)

TE200

(端子箱なし)



TE100 (端子箱付)

TE200 (端子箱なし)

特徴

減圧弁を直接取付。配管不要。
オート/マニュアル切替機能付
取付金具により壁面、パイプに
設置可能



仕様

項目	TE100	TE200
供給空気圧	140kPa	
出力空気圧	20~100kPa	
入力信号	4~20mA	
精度	リニアリティ：±0.2%、ヒステリシス：±0.2%、繰り返し性：±0.1%	
必要電圧	6.5V @ 20mA	
最大空気処理量	約40Nℓ/min	
空気消費流量	3Nℓ/min (減圧弁付：4Nℓ/min)	
周囲温度範囲	標準型：-20~80℃	-
空気接続口	標準：Rc1/4 (圧力計 Rc 1/8) オプション：1/4 NPT (圧力計 1/8 NPT)	
電気接続口	標準：G1/2 オプション：1/2 NPT	
構造	標準 (非防爆)	
	防爆仕様：TIIIS 耐圧防爆 Ex d IIB T6	-
質量	1.6kg (減圧弁付：1.8kg)	1.3kg (減圧弁付：1.5kg)
材質	アルミダイカスト	

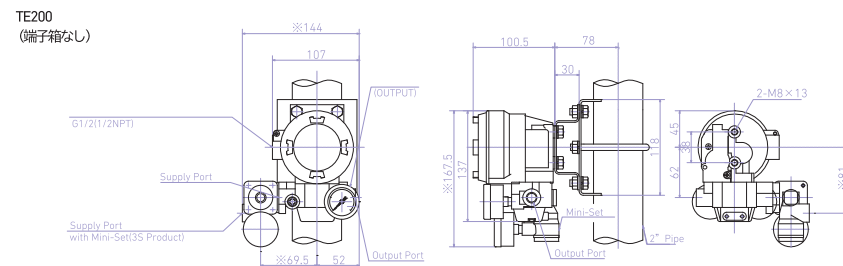
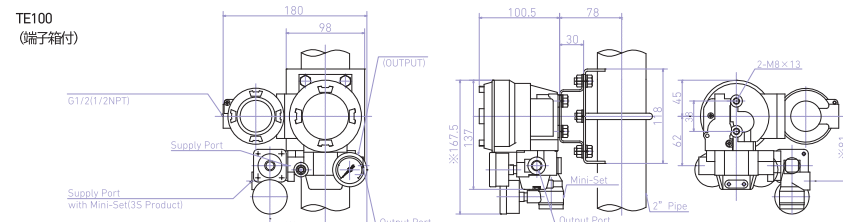
※空気源は清浄なドライエア (露点-30℃以下) をご使用下さい。
※エアフィルタ (5μm以下) を機器の空気供給口直前に必ず取り付け下さい。

型式一覧表

1	2	3	4	5	6	7	8	9	10	
TE				-		/				
項目	仕様									記号
1 品名	電空変換器									TE
2 シリーズ	TE100：端子箱付 TE200：端子箱なし									1 2
3 ハウジング構造	標準(非防爆) 耐圧防爆 Ex d IIB T6(TIIS)									0 5
4 空気接続口・電気接続口	Rc 1/4 G1/2 1/4 NPT G1/2 1/4 NPT 1/2 NPT									1 3 5
5 周囲温度範囲	標準型：-20~80℃ (耐圧防爆仕様：-20~60℃)									S
6 AM機能	切り替え機能有り									M
7 圧力計単位	200kPa 0.2Mpa 30psi 2bar									K2 M2 P2 ※1 B2
8 圧力計	なし 出力側のみ 供給側+出力側									G0 G1 G2
9 入力信号	4~20mA 4~12mA 12~20mA 特殊									M1 M2 M3 M4
10 減圧弁空気接続口	Rc 1/4 1/4 NPT 減圧弁なし									R1 N1 記号なし

※減圧弁付の場合、圧力計が付属します。
※1 psiは海外用途の為記載しています。したがって国内用途では使用不可です。

外形寸法





フィルタ付減圧弁 XR

■ 特徴

- 軽量・コンパクト
- ブラケット不要
- 入力口2・出力口3を装備（コネクタタイプ）
- ドレインプラグ内蔵
- ろ過抵抗の低いポリプロピレン
- 不織布製フィルタを使用
- パネルマウント用の穴を装備



■ 仕様

項目	XR100
周囲温度範囲	標準型：-20～83℃、高温型：0～100℃
最大設定圧力	0.2MPa、0.4MPa、0.8MPa
圧力計	0.2MPa、0.4MPa、1.0MPa オプション：kPa、psi、bar ※1
空気接続口（圧力計接続口）	標準：Rc1/4（圧力計 Rc1/8） オプション：1/4NPT（圧力計 1/8NPT）
フィルタエレメント	材質 ポリプロピレン不織布 濾過精度5μm
ろ過抵抗（概算）	100Nℓ/min時1.5kPa、300Nℓ/min時4.5kPa、600Nℓ/min時9.0kPa
空気消費量	0.5Nℓ/min：0.14MPa、0.6Nℓ/min：0.24MPa、0.7Nℓ/min：0.40MPa
最大供給圧力	0.9MPa
質量	約260g

※1 psiは海外用途の記載しています。したがって国内用途では使用不可です。

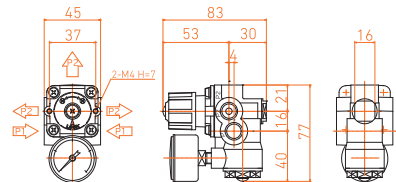
■ 型式一覧表

1	2	3	4	5
XR10				

項目	仕様	記号
1 シリーズ	XR100 フィルタ付減圧弁	XR10
2 最大設定圧力	200kPa (0.2MPa) 400kPa (0.4MPa) 800kPa (0.8MPa)	2 4 8
3 周囲温度範囲	標準型：-20～83℃ 高温型：0～100℃	S H
4 圧力計	0.2MPa、0.4MPa、1.0MPa 200kPa、400kPa、1000kPa 30psi、60psi、150psi	M2、M4、M0 K0 K2、K4、P0 ※1 B2、B4、B0
5 空気接続口	2bar、4bar、10bar Rc1/4、コネクタタイプ 1/4NPT、コネクタタイプ Rc1/4、フランジタイプ R1 1/4NPT、フランジタイプ N1	J3 U3 R1 N1

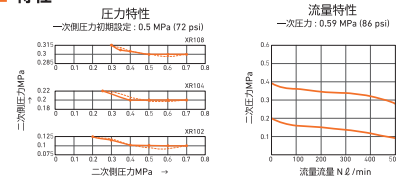
※1 psiは海外用途の記載しています。したがって国内用途では使用不可です。
※R1、N1は当社CE、TE専用の特設取付形状です。

■ 外形寸法



- 注(1) ① 供給圧力 ② 出力圧力
③ 接続口 ④ 接続口
※使用する圧力計は付属のねじプラグで下下さい。
(2) 空気配管接続口はRc1/4または1/4NPTになります。
(3) 圧力計接続口はRc1/8または1/8NPTになります。

■ 特性



ダンパー用 アクチュエータ WP201



■ 特徴

- 周囲温度範囲 -10～83℃
- 電空・空空とも対応可能

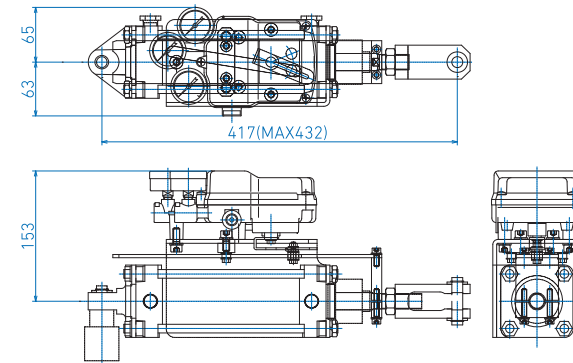


■ 仕様

項目	WP200複動
入力信号	20～100kPa（レンジアジャストメントの調整で1/2 スプリットまで可能）
供給空気圧	0.14～0.70MPa
ストローク	125mm
空気接続口	標準：Rc 1/4（圧力計 Rc 1/8） オプション：1/4 NPT（圧力計 1/8 NPT）
圧力計	標準：0.2MPa、0.4MPa、1.0MPa オプション：kPa、psi、bar ※1
カム	標準：リニア特性 オプション：非線形特性
周囲温度範囲	-10～83℃
質量	約8.0kg
材質	アルミダイカスト
シリンドラ	耐熱仕様形式：CA2C63-125-DCP5769P
リニアリティ	±3.5%
ヒステリシス	2.0%
繰り返し性	1.0%
感度	1.0%
供給圧力変動	0.3%/0.01MPa
姿勢誤差	10°：0.5% 90°：1.0%
空気消費量	10Nℓ/min（SUP 0.4MPa、出力圧 75%バランス時）
最大処理流量	140/min（SUP 0.4MPa時）
バランス圧力	75%

※1 psiは海外用途の記載しています。したがって国内用途では使用不可です。

■ 外形寸法





ブースターリレー XB100

■ 特徴

- 調節弁に適した流量特性
- 安定した二次圧を検出するため、二次圧仕切板を採用
- 感度調節用バイパス弁を内蔵
- 供給圧力側にフィルタを装備
- 外部に露出するねじ類はステンレスを採用



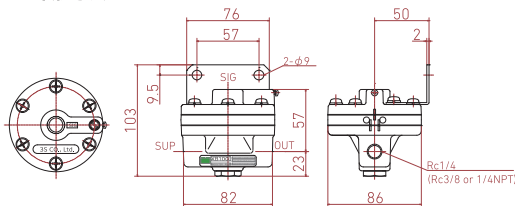
■ 仕様

項目	XB100
最大供給圧力	1.03MPa
最大入力圧力	1.03MPa
最大Cv値	1.2
周囲温度範囲	標準型：-30～83℃ 低温型：-55～60℃ 高温型：0～100℃
入出力圧力比	1：1
空気接続口	標準：Rc 1/4 オプション：Rc 3/8、1/4 NPT
質量	約0.6kg

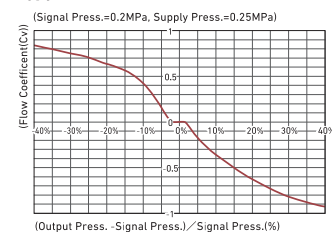
■ 型式一覧表

1	2	3	4	項目	仕様	記号
XB1				1 シリーズ	小型ブースターリレー	XB1
				2 周囲温度範囲	標準型：-30～83℃	0
					低温型：-55～60℃	1
					高温型：0～100℃	2
				3 空気接続口	SUP&OUT：Rc1/4、SIG：Rc1/4	1
					SUP&OUT：Rc3/8、SIG：Rc1/4	2
					SUP&OUT：1/4NPT、SIG：1/4NPT	3
				4 ブラケット	ブラケット付属	B
					ブラケットなし	N

■ 外形寸法



■ 特性



ブースターリレー XB200

■ 特徴

- 大型の調節弁に適したCv値
- 安定した二次圧を検出するため、二次圧仕切板を採用
- 感度調節用バイパス弁を内蔵
- 供給圧力側にフィルタを装備
- 外部に露出するねじ類はステンレスを採用



■ 仕様

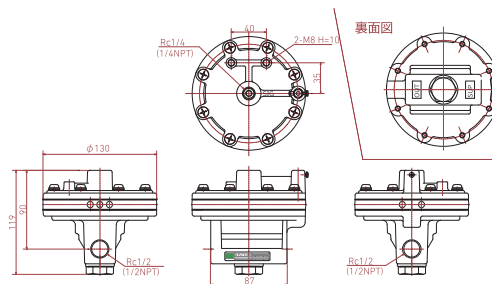
項目	XB200
最大供給圧力	0.99MPa
最大入力圧力	0.99MPa
最大Cv値	2.6
周囲温度範囲	-30～80℃
入出力圧力比	1：1
空気接続口	標準：Rc 1/2 オプション：1/2 NPT
質量	約1.5kg

■ 型式一覧表

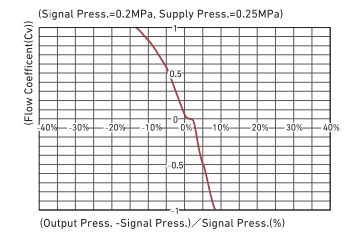
1	2	3	項目	仕様	記号
XB2			1 シリーズ	中型ブースターリレー	XB2
			2 周囲温度範囲	-30～80℃	0
			3 空気接続口	SUP&OUT：Rc1/2、SIG：Rc1/4	1
				SUP&OUT：1/2 NPT、SIG：1/4 NPT	2

※ブラケットについてはお問い合わせ下さい。

■ 外形寸法



■ 特性





コントールドライブ SE



■ 特徴

- 頑強なSUS304製フレーム
- 容易なメンテナンス
- 大小さまざまな出力が選択可能
- マニュアルハンドル付
- カムの取付方向を変更することで特性変更が可能



■ 仕様

シリーズ	空気式コントールドライブ・ユニット SE シリーズ
構造	全閉屋外型
周囲温度範囲	標準温度仕様：-10～50℃ 高温仕様：0～100℃
湿度	85%以下（結露しないこと）
仕様定格	連続
入力信号	電気信号：DC 4～20mA 空気信号：0.02～0.1MPa（20～100kPa）
供給空気圧	0.14～0.70MPa
空気消費量	11Nℓ/min（バランス状態にて供給圧力 0.4MPa時）
材質	標準：SUS304 オプション：SS（塗装色マンセル 7.5BG 6/1.5 薄い灰色）
ヒステリシス	2%
リニアリティ	±3%
特性	リニア、近似イコール%、近似逆イコール%

※ヒステリシス、リニアリティはダンパ、バルブ等により異なります。

■ 型式一覧表

モデル	定格トルク N·m (kgf·m)			シリンダー寸法 (mm)			本体重量 (kg)
	供給圧力 (MPa)			ヒストン径	ストローク	クロッド径	
	0.4	0.5	0.55				
SE-01H	123 (12.6)	152 (15.5)	167 (17.0)	φ100	100	φ30	70
SE-02H	196 (20.0)	245 (25.0)	274 (28.0)	φ125	100	φ36	80
SE-05H	323 (33.0)	412 (42.0)	451 (46.0)	φ160	100	φ40	160
SE-08H	627 (64.0)	784 (80.0)	872 (89.0)	φ180	150	φ45	190
SE-15H	1039 (106.0)	1313 (134.0)	1421 (145.0)	φ200	200	φ50	280
SE-25H	1568 (160.0)	1960 (200.0)	2156 (220.0)	φ200	300	φ50	380
SE-40H	2489 (254.0)	3126 (319.0)	3430 (350.0)	φ250	300	φ60	440
SE-60H	4155 (424.0)	5194 (530.0)	5684 (580.0)	φ300	350	φ70	620
SE-80H	5341 (545.0)	6664 (680.0)	7350 (750.0)	φ300	450	φ70	720
SE-100H	6517 (664.5)	8212 (837.4)	9055 (923.4)	φ300	550	φ70	820

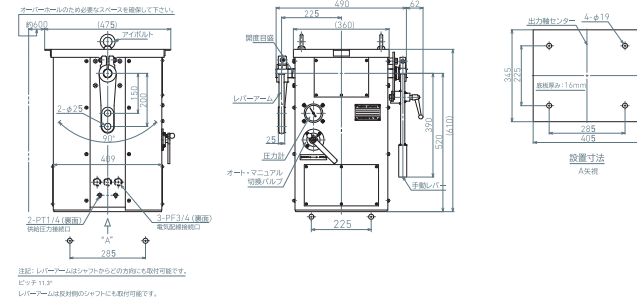
■ 外形寸法

モデル	W	D	H
SE-01H	360	475	595
SE-02H	360	475	610
SE-05H	360	475	675
SE-08H	420	560	860
SE-15H	460	620	964

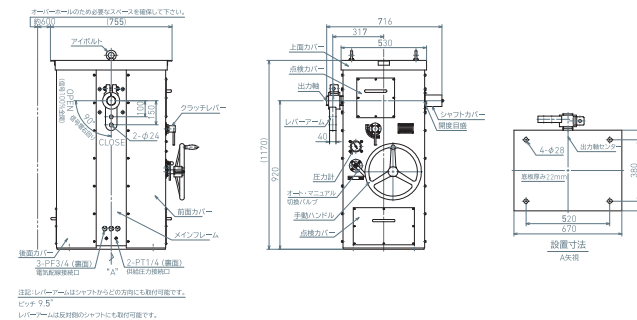
モデル	W	D	H
SE-25H	530	755	1170
SE-40H	545	805	1285
SE-60H	630	930	1495
SE-80H	650	1050	1700
SE-100H	700	1230	1960

*突起部を除く。

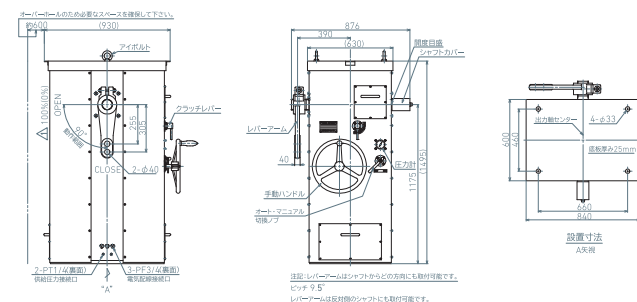
コントールドライブ
SE-02H



コントールドライブ
SE-25H



コントールドライブ
SE-60H

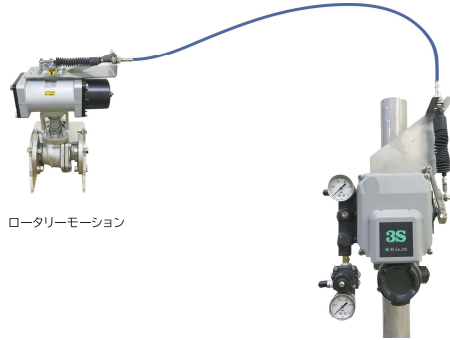




ワイヤ式 ポジショナ

■ 特徴

- ワイヤによるフィードバック機構を搭載
バルブの振動や温度の影響から
離れたところに設置可能
- 10G、1000Hzに耐える卓越した振動特性
- 取付姿勢の自由度を追求
- 駆動部から離れた場所へ設置可能
- シンプルな取付金具により、
リニアモーション、ロータリーモーションに対応



ロータリーモーション

■ 仕様

XE	
項目	単動/複動
入力信号/ 入力抵抗	標準：4~20mA / 250Ω (レンジアジャストメントの調整で1/2 スプリットまで可能)
供給空気圧	0.14~0.70MPa
ストローク/ 開度	リニア：20~100mm ロータリー：60~90°
空気接続口	標準：Rc1/4 オプション：1/4 NPT 電線管ねじ結合方式/ 耐圧バッキン方式
外部導線引込	
圧力計	標準：0~0.2MPa、0~0.4MPa、0~1.0MPa オプション：kPa、psi、bar
外部保護等級	標準：IP65 (IEC529-1989)
ハウジング 構造	耐圧防塵 Ex d IIB T6 水素防塵 Ex d IIB+Hz T6
カム	リニア
周囲温度範囲	標準型：-20~83℃ (耐圧防塵仕様：-20~60℃) 低温用：-50~60℃ 高温用：0~100℃
材質	本体：アルミダイカスト カバー：PBT樹脂 (オプション：アルミダイカスト) ±2% (但し、ワイヤの長さ、曲げ設置 方法により精度が異なります)
空気消費量	10Nℓ/min (SUP：0.4MPa時)
処理流量	370Nℓ/min (出力側大気開放時 オリフィスφ5)

XP		
項目	単動	複動
入力信号 (圧力)	標準：20~100kPa (レンジアジャストメントの調整で1/2スプリットまで可能)	
供給空気圧	0.14~0.70MPa	
ストローク / 開度	リニアモーション：20~100mm ロータリーモーション：60~90°	
空気接続口	標準：Rc1/4 (圧力計 Rc 1/8) オプション：1/4 NPT (圧力計 1/8 NPT)	
※1 圧力計 (出力圧力)	標準：0~0.2MPa、0~0.4MPa、0~1.0MPa (R) オプション：kPa (R、NPT)、psi、bar (NPT)	
ハウジング構造	標準(非防爆)	
カム	標準：リニア特性 オプション：非線形特性	
周囲温度範囲	標準用 (S)：-20~83℃ 低温用 (L)：-50~60℃ 高温用 (H)：0~100℃	
質量	約1.3kg	約1.4kg
材質	本体：アルミダイカスト カバー：PBT樹脂 (ガラス繊維入) [カバーオプション：アルミダイカスト]	

※1 psiは海外用途の為記載しています。したがって国内用途では使用不可です。
※ 空気源は清浄なドライエア (露点-30℃以下) をご使用下さい。
※ エアフィルタ (5μm以下) を機器の空気供給口直前に必ず取り付けて下さい。

ワイヤ部	
項目	フィードバック用ワイヤ
全長	3m、5m、7m、10m
ワイヤのストローク	75mm
周囲温度範囲	標準型：-30~80℃
構造	標準：防塵・防滴 オプション：ジャバラタイプ
材質	SUS製

■ 型式一覧表

1	2	3	4	5
FW				

項目	仕様	記号
1 品名	フィードバックワイヤ	FW
2 構造	標準タイプ ジャバラタイプ	1 2
3 全長	3m 5m 7m 10m	3 5 7 10
4 周囲温度範囲	標準型：-30~80℃	S
5 マウント方式	リニアモーション ロータリーモーション	S1 S3

会社概要

スリーエスは1986年、バルブポジショナの専門メーカーとして東京に誕生しました。30年以上に亘り、バルブポジショナに特化したサービスを展開しております。豊かな経験をもとに計装業界へ提供してきた製品・サービスは、高い評価を受けてきました。電空ポジショナ、空空ポジショナ、スマートポジショナ、電空変換器や周辺機器など弊社の製品は、石油化学、化学、鉄鋼、紙バルブ、電力、ガスなどさまざまな産業で使用されています。スリーエスが持つ空圧機器に関する技術ノウハウは、多種多様なバルブに取付可能な製品という形でお客様の操業を支えています。また、スリーエスの製品はアジアを中心に海外でも多数使われています。ポジショナ専門メーカーとして世界の産業を支えるべく努力を続けて参ります。

■ 営業拠点

- ・本社・工場 (東京)
- ・西日本営業所 (大阪)
- ・東日本営業所 (東京)

■ 海外拠点

- ・3S VIETNAM (ベトナム)
- ・3S JIANGYIN (中国)



■ バルブメーカーへの供給について

スリーエスは日本国内の多くのバルブメーカーに継続的にポジショナを供給しており、OEM契約も多数取り交わしています。お客様が弊社の高品質な製品とサービスにご満足いただいていることに、私どもは大きな誇りを持っております。

バルブ・シリンダーメーカー (五十音順)	
<ul style="list-style-type: none"> IMI株式会社 旭有機材工業株式会社 アズビル株式会社 株式会社エヌビーエス エマソンバルブアンドコントロールジャパン株式会社 株式会社オーゲーエム 	<ul style="list-style-type: none"> 株式会社キッツ 甲南電機株式会社 CKD株式会社 東工・バレックス株式会社 巴バルブ株式会社 株式会社北製作所
<ul style="list-style-type: none"> 日本工装株式会社 日本タイヤバルブ株式会社 日本ドレッサー株式会社 株式会社日阪製作所 株式会社山本製作所 ワイケイビー株式会社 	ほか

■ 販売実績

> 日本国内 (業種別)

石油精製	出光興産株式会社、ENEOS株式会社、コスモ石油株式会社 ほか
化学	旭化成株式会社、信越化学工業株式会社、住友化学株式会社、三井化学株式会社、三菱ケミカル株式会社 ほか
鉄鋼	日本製鉄株式会社、JFEスチール株式会社、株式会社神戸製鋼所 ほか
紙・バルブ	日本製紙株式会社、王子製紙株式会社、大王製紙株式会社、北越コーポレーション株式会社 ほか
電力・ガス	株式会社JERA、東京ガス株式会社 ほか
その他	食品・飲料、製糖、繊維、医薬品、ガラス、タバコ、プラント設計、セメント、造船 ほか

> 海外 (国名)

アジア・太平洋	中国、台湾、韓国、ベトナム、フィリピン、インドネシア、シンガポール、タイ、マレーシア、ミャンマー、インド、パキスタン、トルコ ほか
中東	カタール、サウジアラビア、アラブ首長国連邦 ほか
ヨーロッパ	イギリス、フランス、ドイツ、ポルトガル、スペイン、スイス、デンマーク ほか
その他	アメリカ、カナダ、メキシコ、チリ、ザンビア ほか