

LA series 防爆型リミットスイッチ LA100

Welcome to SSS Co., Ltd.
a leading manufacturer of
valve positioner in Japan.
Please explore our web site to learn
more about the products we offer.

概要

- 耐圧防爆構造の端子台ユニット、安全増防爆構造の筐体
組み合わせEx db eb IIC T6 Gb 取得
- 電気接続口は3種類をラインナップ
G1/2、1/2NPT、M20×1.5
様々な接続に対応可能
- 各種電気接続口に応じたケーブルグランドを用意
- ヘッド形状は標準ローラーレバーと
調整ローラーレバーが選択可能
- 外郭保護等級：IP66/IP67 (IEC60529)
- 塩害防錆対策として、重防食仕様を標準採用



仕様

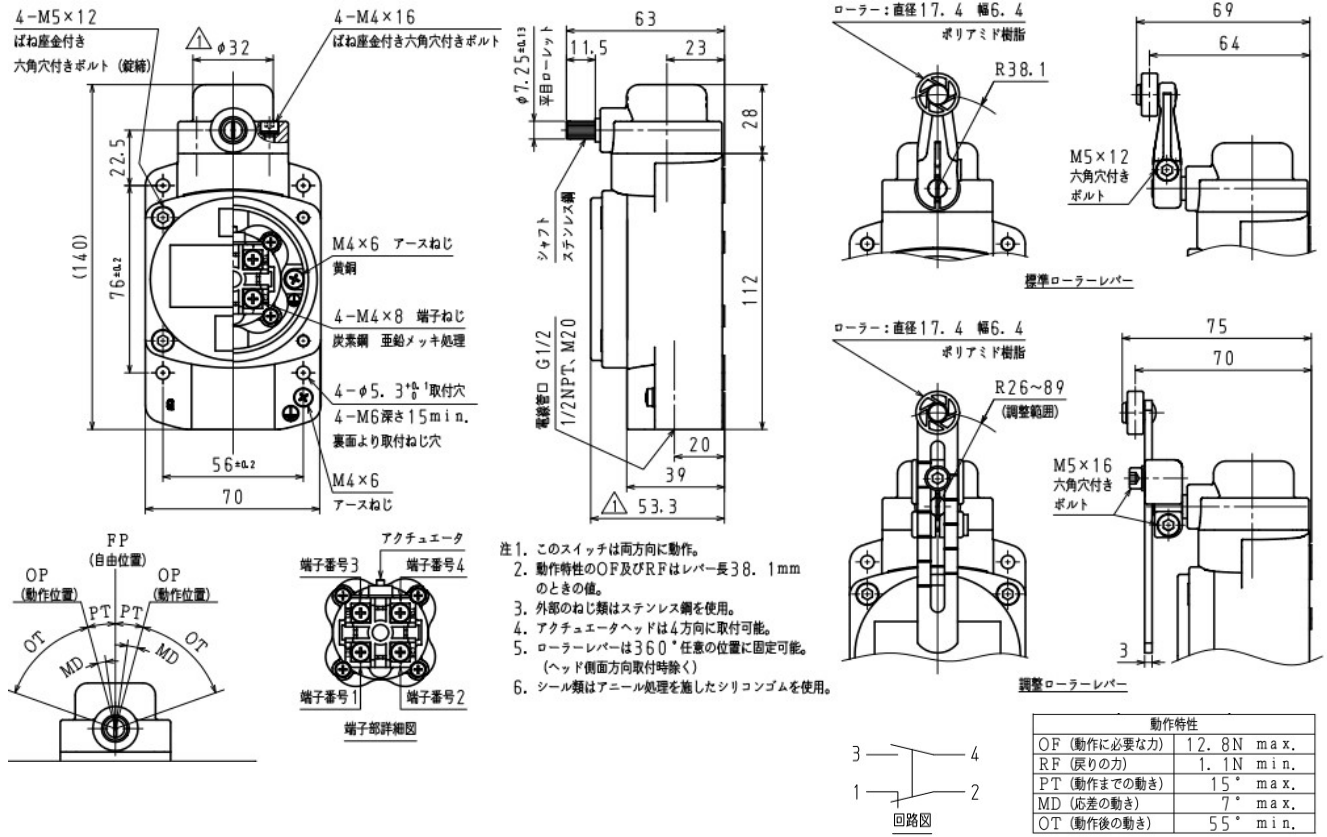
		一般負荷用	微小負荷用	
構造	接触方式	1a1b接点 (二回路双断 2CKT-DB×1)		
	端子形状	M4角座金付きなべ小ねじ		
	接点材料	銀 リベット	金めっき リベット	
	ハウジング構造	端子台ユニット：d (耐圧防爆) 筐体：e (安全増防爆) (IECEx：Ex db eb IIC T6 Gb)		
	外郭保護構造	IP66/IP67 (IEC60529)		
	電気接続口	G1/2	M20×1.5	1/2NPT
	準拠規格	NECA C 4508 (日本電気制御機器工業会 規格)		
質量	約720g(レバー重量含まない)			
電氣的性能	電気定格	AC5A-250V、DC0. 8A-125V DC0. 4A-250V	AC0. 1A-125V、DC0. 1A-30V	
	推奨接点最小使用電圧・電流	10mA-24V、20mA-12V	10mA-5V	
	耐電圧	同極端子間：AC600V 50/60Hz 1分間 各端子と非充電金属部間：AC2000V 50/60Hz 1分間 各端子とアース間：AC2000V 50/60Hz 1分間		
	絶縁抵抗	100MΩ以上 (DC500V絶縁抵抗計)		
寿命	機械的寿命	400万回以上 動作後の動きは規格値 (OT) の70~100%		
	電氣的寿命	20万回以上 AC5A-250V、 DC0. 8A-125V、DC0. 4A-250V	200万回以上 AC0. 1A-125V、DC0. 1A-30V	
環境条件	使用温度範囲			
	使用湿度範囲	45~85%RH		
	グループおよび温度等級	IIC T6		
機械的性能	動作位置繰返し精度	1°以内		

型式一覧

1	2	3	4	5	6	7
LA1	8			S		接続方式 1
						パッキン径

項目	仕様	記号		
1 シリーズ	リミットスイッチ LA100型	LA1		
2 ハウジング構造	耐圧・安全増防爆【Ex db eb IIC T6 Gb】	8		
3 接点材料	銀 リベット(一般負荷用)	1		
	金めっき リベット(微小負荷用)	2		
4 電気接続口	G1/2	1		
	1/2NPT	2		
	M20 × 1.5	3		
5 使用温度範囲	-10~60℃(ただし、氷結しない場合)	S		
6 レバー	標準ローラーレバー	1		
	調整ローラーレバー	2		
7 接続方式	ケーブルグラント	1	パッキン径 Φ9	A
			パッキン径 Φ10	B
			パッキン径 Φ11	C
			パッキン径 Φ12	D
			パッキン全て同梱	E

外形寸法図



3S 株式会社 スリーエス
Positioner www.posi3s.com

■本社・工場 東京都北区浮間2丁目6番7号
〒115-0051 電話:03-3558-6341 FAX:03-3558-6371

■東日本営業所 東京都港区三田3丁目11番36号
〒108-0073 三田日東ダイビル4F
電話:03-5427-3313 FAX:03-5427-3282

■西日本営業所 大阪府大阪市西区立売堀1丁目9番10号
HOWA BUILDING 8F
電話:06-6533-6300 FAX:06-6533-6311